

20 715 782



- Ausladung 200 mm
- starrer Auslauf
- rechteckiger luftangereicherter Strahl
- Armaturenhöhe 320 mm
- Höhe bis Luftsprudler 195 mm
- Bohrungsdurchmesser Auslauf 35 mm
- Bohrungsdurchmesser Seitenventil 32 mm
- Rosette 60 x 60 mm
- 2x Druckschlauch M 10 x 1 eingeschraubt, dichtheitsgeprüft
- Durchfluss max. 8,3 l/min
- bleifrei
- Dieses Produkt leistet einen Beitrag zur Erfüllung der Vorgaben von nachhaltigen Gebäudezertifizierungen, z.B. LEED®, BREEAM®, DGNB

Nur für Becken mit Überlauf geeignet.

	Platin gebürstet	20 715 782-06
	Chrom	20 715 782-00
	Platin	20 715 782-08
	Dark Chrome	20 715 782-19
	Messing gebürstet (23kt Gold)	20 715 782-28
	Champagne gebürstet (22kt Gold)	20 715 782-46
	Champagne (22kt Gold)	20 715 782-47
	Dark Platinum gebürstet	20 715 782-99

**Empfohlenes Zubehör**

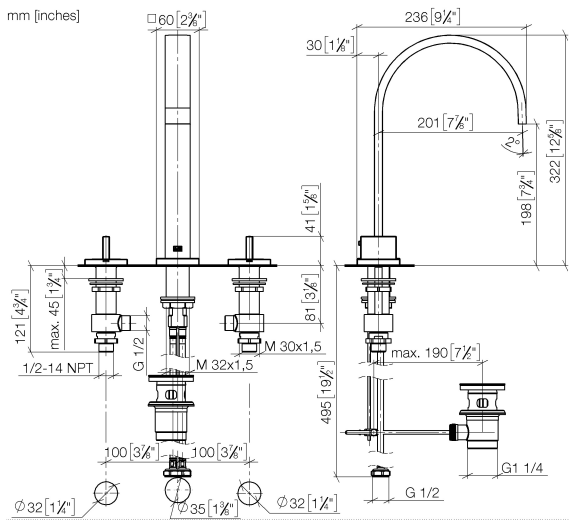


**Druckschläuche -**

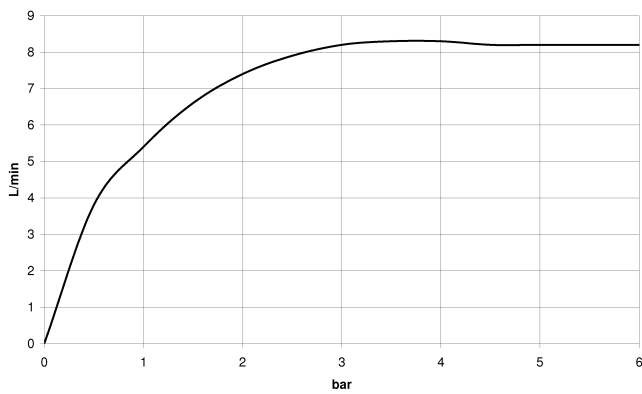
- 2x Druckschlauch 3/8" x 1/2" x 500 mm

12 506 970 90

20 715 782



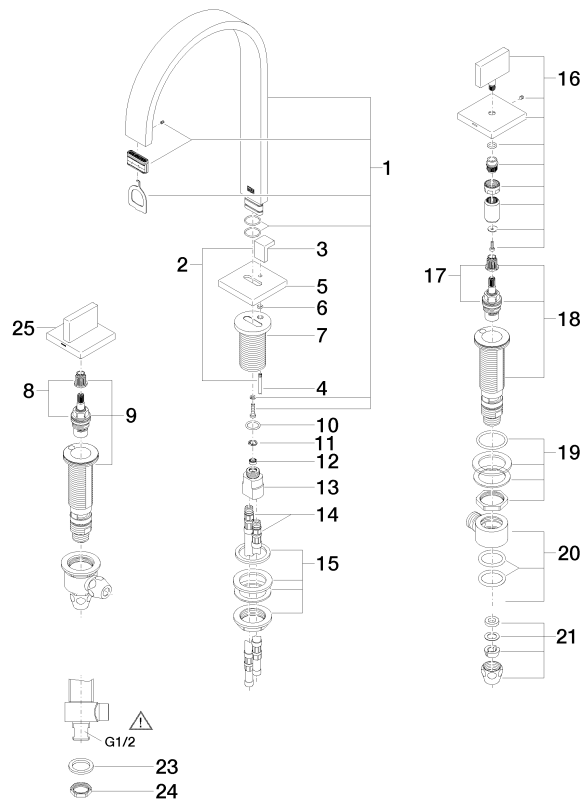
**Durchflussdiagramm**



**Zertifikate**

WRAS\_2306057.    LGA\_18594.    ETA\_18154.    GDV\_0400289.

20 715 782



22 — Ablaufgarnitur 84311.01.020.001

20 715 782

Ersatzteilstückliste

Nr.	Artikelnummer	Benennung	Verbaumenge	Lieferzeit
1	90 28 22 155 00-06	Auslauf	1	10
2	04 20 78 030 80-06	Zugstange	1	10
3	09 20 78 030-06	Griff	1	10
4	09 31 09 080-06	Zugstange	1	10
5	09 27 78 032-06	Rosette	1	10
6	09 14 10 166 90	Dichtung	1	2
7	09 11 10 054 10 90	Anschluss	1	2
8	90 90 03 152 00 90	Oberteil	1	2
9	04 17 11 058 52 90	Seitenteil	1	2
10	09 14 10 130 90	Dichtung	1	2
11	09 16 01 016 90	Ring	1	2
12	09 23 01 052 90	Durchflussbegrenzer	1	2
13	09 11 10 055 10 90	Anschluss	1	2
14	04 30 04 016 00 90	Schlauch	2	60
15	04 23 10 009 01 90	Befestigungssatz	1	2
16	90 20 78 002 04-06	Griff ( cold )	1	10
17	90 90 03 153 00 90	Oberteil	1	2
18	04 17 11 058 53 90	Seitenteil	1	2
19	04 23 10 032 78 90	Befestigungssatz	2	2
20	04 17 11 023 10 90	Verteiler	2	2
21	90 23 30 040 00-06	Verschraubung	4	10
22	90 11 01 001 00-06	Ablaufgarnitur	1	10
23	09 30 11 059 90	Scheibe	2	2
24	09 23 10 012 90	Mutter	2	2
25	90 20 78 002 05-06	Griff ( hot )	1	10